

Heladas

Dispensador de granizado congelado con 3 cuencos, control electrónico y luz UV

ARTÍCULO # _____

MODELO # _____

NOMBRE # _____

SIS # _____

AIA # _____



562538 (IPRO3EUVR290)

Dispensador de granizados con 3 recipientes con aislamiento de 11 L, luz UV, control electrónico

Descripción

Artículo No. _____

Dispensador de granizados con 3 recipientes; la tecnología ITANK™ impide que se acumule hielo en el exterior del recipiente y la forma del recipiente facilita un mezclado natural que garantiza una consistencia óptima del producto. Gráfico posterior y tapa personalizable. Exclusivo sistema LED nUV para desinfección de recipientes. Sistema de control electrónico y teclado de pantalla táctil. Bandeja de goteo deslizante.

Características técnicas

- Ideal para preparar granizados.
- La tecnología ITANK™ impide que se acumule hielo en el exterior del recipiente, lo que reduce la condensación e incrementa la potencia frigorífica de la máquina.
- La forma del recipiente facilita un mezclado natural que garantiza la máxima consistencia del producto.
- Gráfico posterior y tapa personalizable.
- Funcionalidad de programación diaria y semanal de la máquina.
- El depósito con aislamiento garantiza una eficiencia de enfriamiento superior y una menor influencia de la temperatura externa sobre el tiempo de preparación y conservación del producto, porque se reducen la condensación y el drenaje. Es la solución idónea para climas cálidos.
- Exclusivo sistema nUV LED para higienizar la cubeta.

Construcción

- Sistema de control electrónico y teclado de pantalla táctil.
- Bandeja de goteo deslizante.

Sostenibilidad

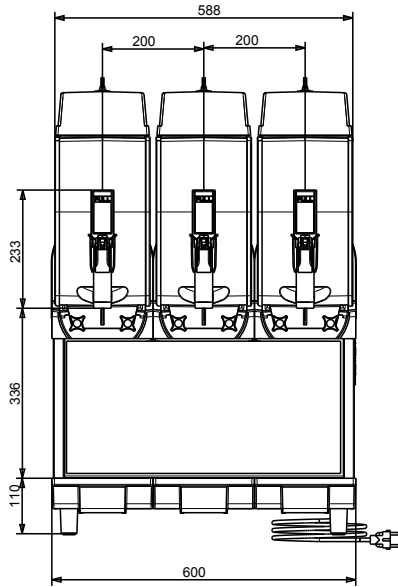


- Cuando el producto alcanza la consistencia adecuada, se activa un modo stand-by automático para ahorrar energía y reducir las emisiones de CO2.

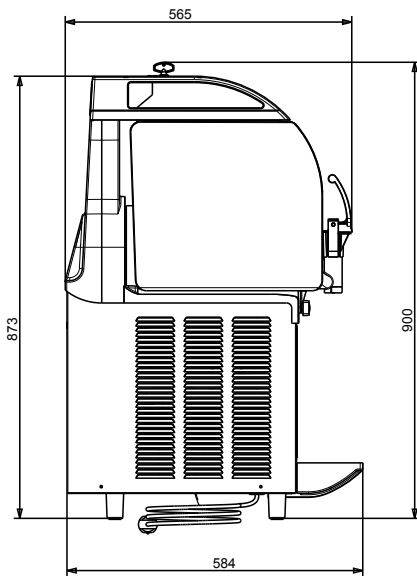
Aprobación: _____



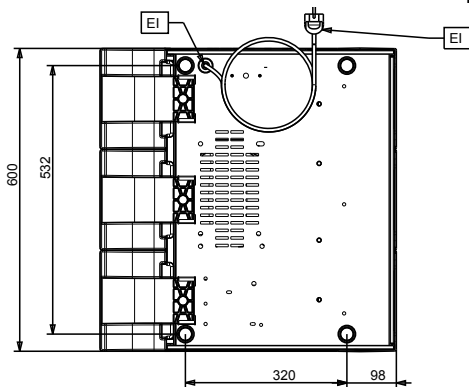
Alzado



Lateral



Planta



Eléctrico

Suministro de voltaje 220-240 V/1 ph/50 Hz
Potencia eléctrica max.: 1.45 kW

Info

Peso neto 81 kg

Sostenibilidad

Tipo de refrigerante: R290
Peso del refrigerante 108 g